

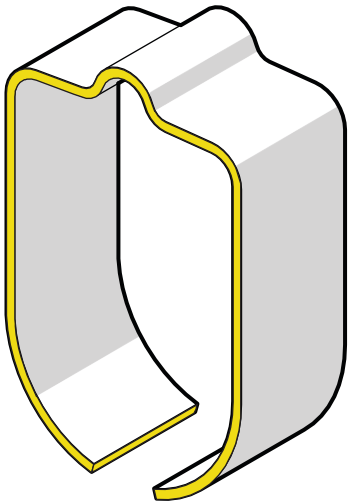


شوفازکار  
**Chauffagekar**  
Industrial Co.

دستورالعمل نصب روپوش و عایق بویلر سوپره ۳۰

Cover Installation Manual

■ به همراه دیگ علاوه بر روپوش، به مقدار مورد نیاز عایق حرارتی و سیم مفتولی جهت بستن عایق به دور دیگ، تحویل می گردد.

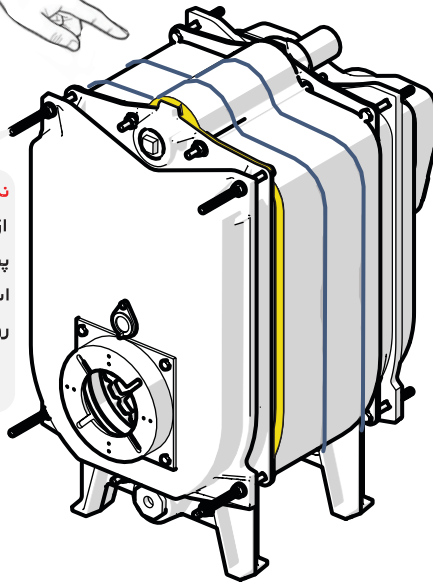


عایق

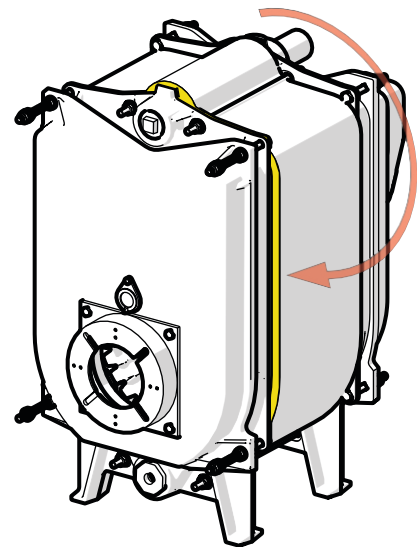


سیم مفتول

سیم مفتول



(ب)



(ف)

**نکته:**  
از پیچهای  $M10 \times 100$  برای بستن درب عقب و  
پیچهای  $M10 \times 150$  برای بستن درب جلو  
استفاده شود. در غیر این صورت، هنگام نصب  
روپوش با مشکل مواجه خواهیم شد.

الف- ابتدا عایق را به طوری که کلیه سطوح را بپوشاند روی دیگ قرار دهید.  
ب - به وسیله سیم های موجود عایق را از دو طرف به میل مهار دیگ، متصل نمایید.

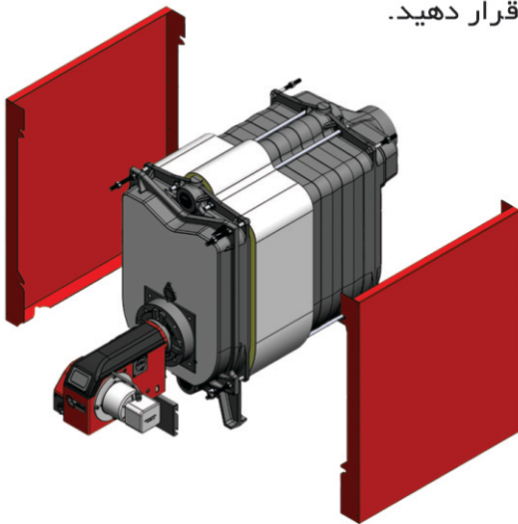


شوفازکار  
**Chauffagekar**  
Industrial Co.

دستورالعمل نصب روپوش و عایق بویلر سوپره ۳۰۰

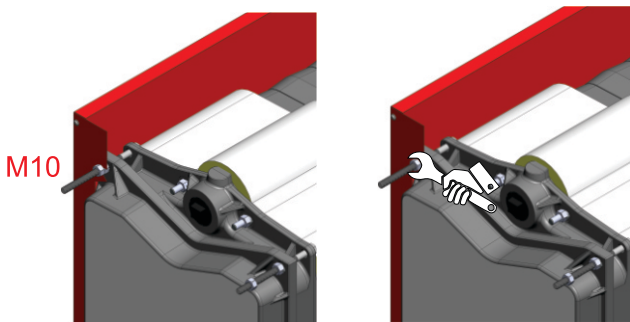
Cover Installation Manual

۱- ابتدا روپوش چپ و راست را مانند تصویر به روی میل مهارها قرار دهید.

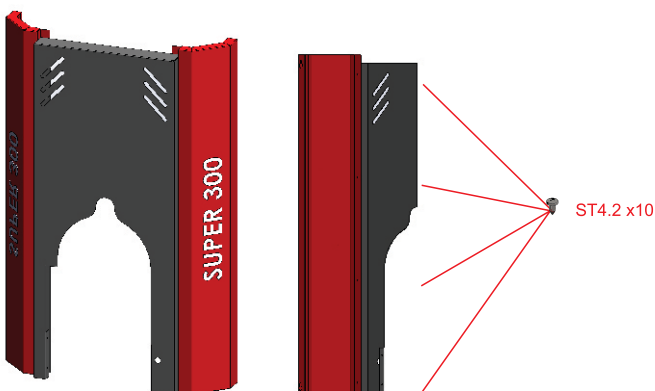


■ مطابق تصویر مهره ی دوم را محکم کنید.

■ همین مراحل را برای چهار سمت انجام دهید.



۲- دو ستون چپ ، راست و قطعه جلویی نما را به یکدیگر توسط پیچ چهارسوی خودکار (ST4.2 x10) متصل یا مونتاژ نمایید.



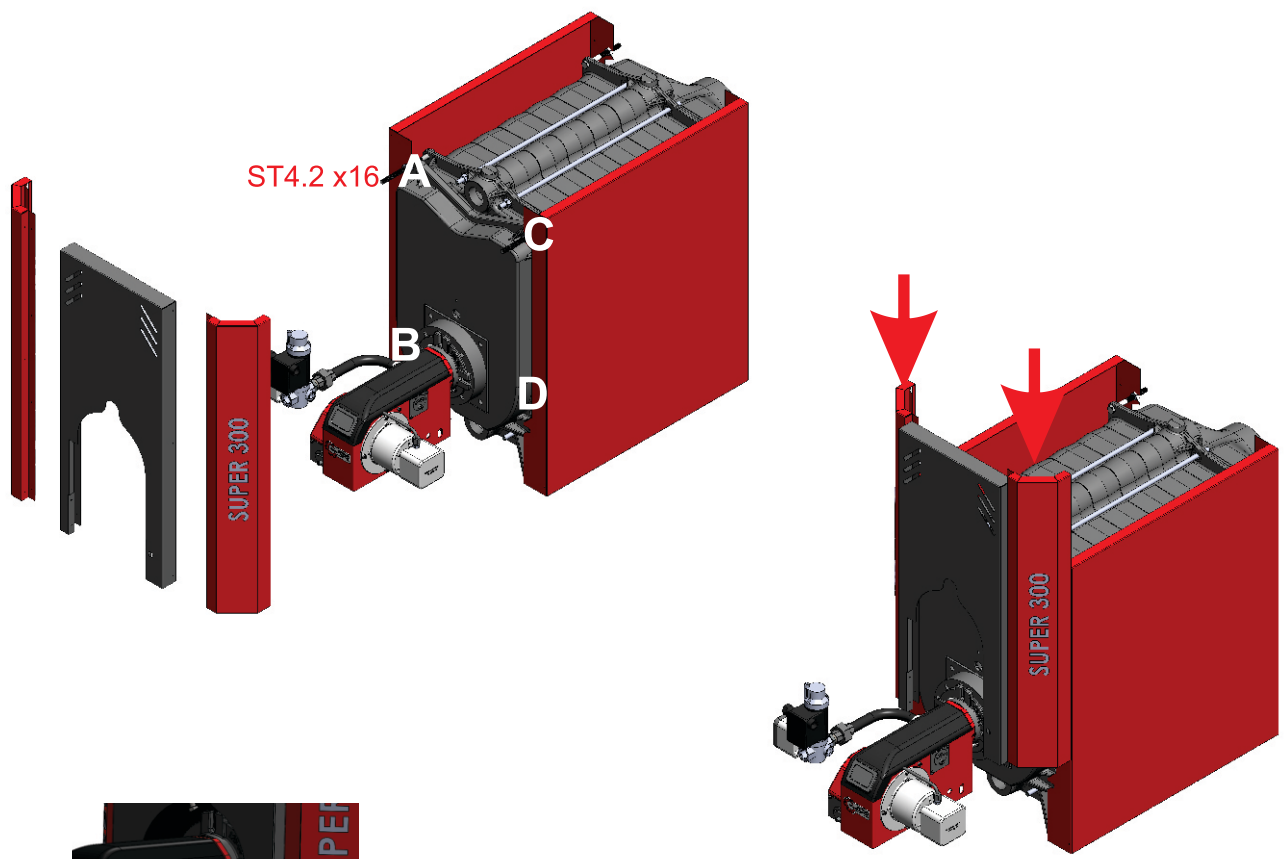


شوفازکار  
**Chauffagekar**  
Industrial Co.

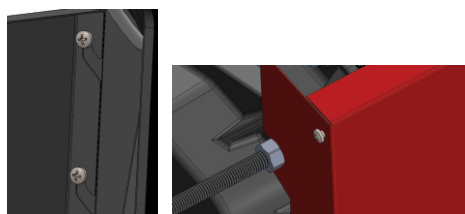
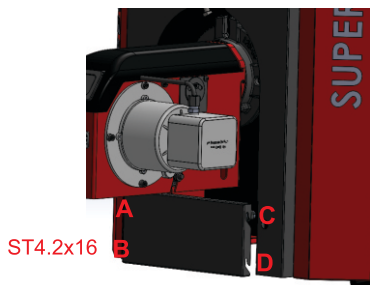
دستورالعمل نصب روپوش و عایق بویلر سوپره ۳۰۰

Cover Installation Manual

۳- چهار قسمت مشخص شده با حروف لاتین را به وسیله پیچ (ST4.2 x16) بدون واشر پیچ کنید. بطوری که گل پیچ به اندازه یک ورق جا داشته باشد. قطعه های جانبی و جلویی مونتاژ شده را مطابق شکل زیر بصورت کشویی نصب نمایید.

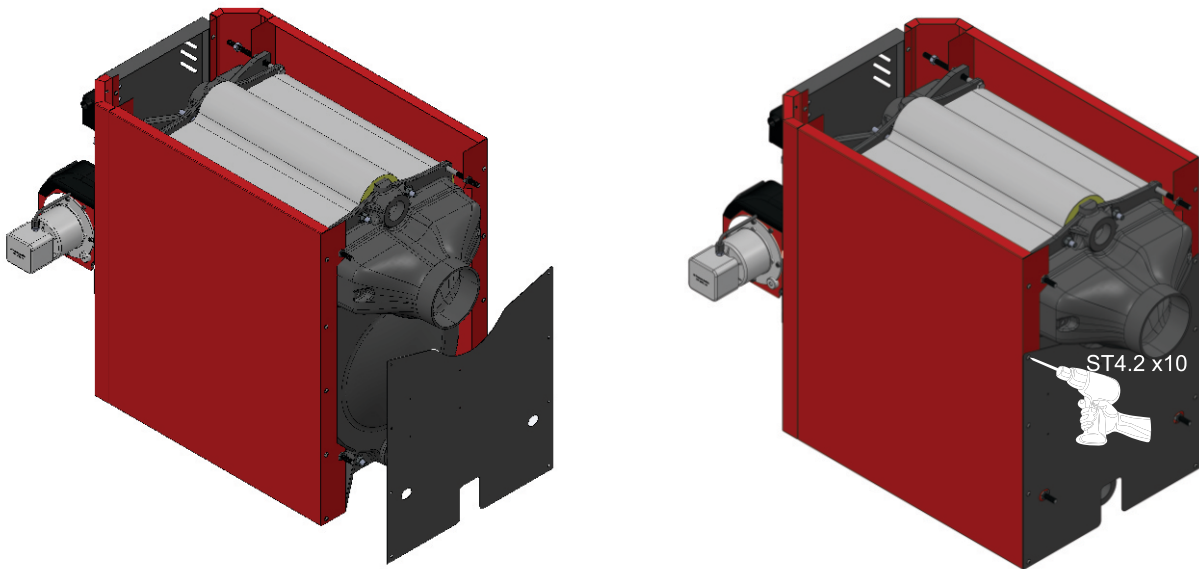


۴- درب زیر مشعل را بصورت کشویی نصب کنید. بطوری که گل پیچ به اندازه یک ورق جا داشته باشد.





۵- ورق پشتی را در سوراخ های منطبق خود پیچ کنید.



۶- در انتها، سقف را مطابق تصویر (الف) بصورت فشاری نصب کرده و دو پیچ انتهایی آن را نیز مطابق تصویر (ب) ببندید.

نکته: لازم به ذکر است سقف پنل هوشمند و آنالوگ یکسان می باشد. لذا با توجه به نوع سفارش می توان پولکی های تعبیه شده در سقف را مطابق شکل جدا سازی کرد.

